

Voxel-Spirit

Certifikovaný fantom Voxel-Spirit pro nanoCT měření umožňuje rychlou a intuitivní kalibraci velikosti voxelu. Voxel-spirit vyhovuje vysokým nárokům na velikost zorného pole a požadavkům na vysokou přesnost.



Přesnost kalibrace
0,06 μm



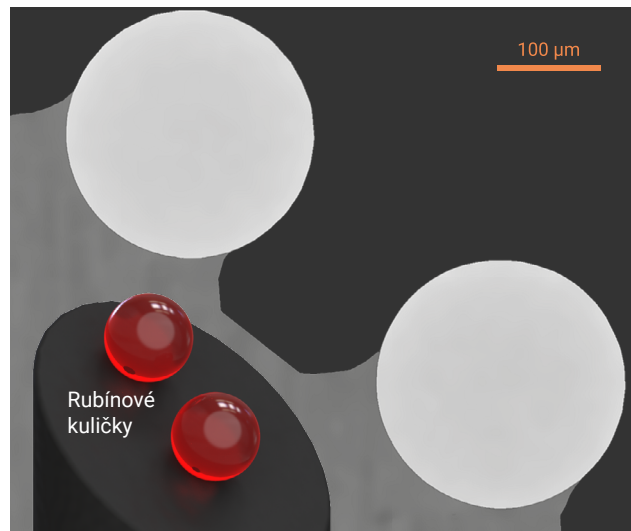
Zkrácení doby
kalibrace



Uplatnění u CT
aplikací s velikostí
voxelu < 1 μm



Rychlé a snadné
použití



Rubínové
kuličky

CT řez fantomem



Uhlíková tyč vyztužená
uhlíkovými vlákny

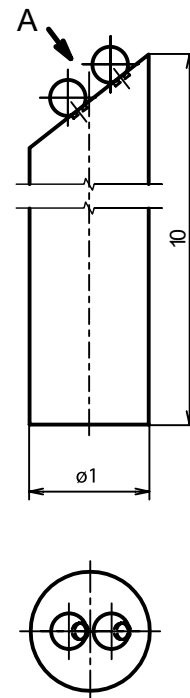
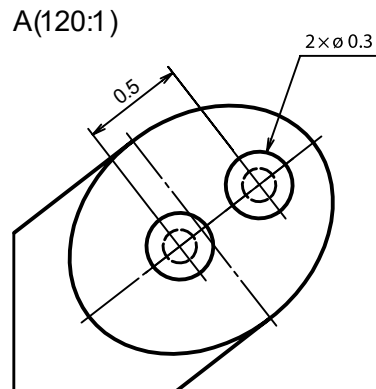


Technické parametry Voxel-Spirit

Požadavky na velikost zorného pole	0.6 mm x 0.7 mm
Specifikace kuliček	Průměr: 0.3 mm
	Průměr: 0.45 mm (certifikovaná přesnost: 0.06 μm)
Specifikace držáku fantomu	Variety průměru: 1.5 mm, 3.0 mm, 5.0 mm
	Délka: 50 mm
Použité materiály	Rubín, uhlík, nerezová ocel
Kalibrační postup	Libovolný software pro zpracování CT dat

Standardní balení

	Voxel-Spirit
	Držák fantomu
Podrobný popis postupu kalibrace	
Kalibrační certifikát	



*veškeré rozměry jsou uvedeny v mm